

Zāģu skaidu un putekļu nosūcējs

CZ česky - Lietošanas pamācība



Ražotājs
Laguna Tools Inc
744 Refuge Way, Suite 200
Grand Prairie, Texas 75050
USA
Phone: +1 800-234-1976
Website: www.lagunatools.com

Izplatītājs
IGM nástroje a stroje s.r.o.
Ke Kopanině 560, 252 67, Tuchoměřice
Czech Republic, EU
Phone: +420 220 950 910
E-mail: sales@igmttools.com
Website: www.igmttools.com



15.02.2022

151-BFlux1 LAGUNA Dust Collector Manual LV v1.9 A4ob

EK ATBILSTĪBAS DEKLARĀCIJA

Saskaņā ar šādām EK direktīvām
Direktīva par mašīnām: 2006/42/EK



Zemāk parakstīties Stephen Stoppenbrink, kurš pārstāv sabiedrību „Laguna Tools Inc.”, 744 Refuge Way, Suite 200, Grand Prairie, Texas 75050 ASV, ražotājs, paziņo, ka zemāk aprakstītā mašīna:

PUTEKĻU SAVĀCĒJS, MODELIS:

AFLUX12 (230 V/50 Hz)

BFLUXI (230 V/50 Hz)

CFLUX3 (415 V/50 Hz)

PFLUX3 (415 V/50 Hz)

ar nosacījumu, ka mašīna tiek izmantota saskaņā ar vispāratzītiem labas prakses principiem un lietošanas pamācībā ietvertajiem ieteikumiem, tā atbilst direktīvas par mašīnām pamatprasībām drošības un veselības aizsardzības jomā.

Persona, kas sastāda tehnisko dokumentāciju un atrodas ES:

Nosaukums: “IGM nāstroje a stroje s.r.o.”

Adrese: Ke Kopanině 560, Tuchoměřice, CZ, 252 67

Tālr.: +420 220 950 910

E-pasts: sales@igmtools.com

TCF (Nr. SF-2018001-AI/SF-2018002-AI) tiek arhivēts sabiedrībā “CEPROM S.A.”, juridiskā adrese Str. Fantanele, Nr. FN (Platforma Industrială), 440240 Satu Mare, Rumānija

Šīs mašīnas specifiskajiem riskiem drošība un atbilstība direktīvas pamatprasībām balstās uz šādām tiesību normām:

- EN ISO 12100:2010 / Mašīnu drošums. Vispārīgie projektēšanas principi. Risku novērtēšana un risku samazināšana (ISO 12100:2010)
- EN 60204-1: 2006+AI:2009+AC:2010 / Mašīnu drošums. Mašīnu elektroaprīkojums. 1.daļa: Vispārīgās prasības – Rūpnieciskais elektroaprīkojums.

Datums: 2021. gada 19. novembris

Pilnvarotās personas paraksts.

Amats: ģenerāldirektors

Vieta: Laguna Tools Inc.
744 Refuge Way, Suite 200, Grand Prairie,
Texas 75050, ASV



LV - latviešu valoda

Lietošanas pamācība

Godātais klient,

pateicamies par Jūsu pirkumu un laipni lūdzam Jūs IGM mašīnu **Laguna Tools** īpašnieku saimē. Mēs saprotam, ka pašreizējā tirgū atrodas milzīgs skaits kokapstrādes zīmolu, un mēs augstu novērtējam to, ka esat izvēlējies iegādāties no IGM tieši Laguna Tools zīmola mašīnu.

Katra Laguna Tools mašīna ir rūpīgi izstrādāta, ņemot vērā klienta vajadzības. Pateicoties praktiskajai pieredzei, Laguna Tools nepārtraukti strādā pie inovatīvu un profesionālu mašīnu izstrādes. Mašīnas, kas iedvesmo mākslas darbu veidošanai, un ar kurām ir prieks strādāt.

Saturs

1. Atbilstības deklarācija

1.1 Garantija

2. Produkta specifikācija

3. Vispārīgā darba drošība

3.1 Svarīgi drošības norādījumi

3.2 Vispārīgi drošības noteikumi

3.3 Papildu drošības pasākumi

3.4 Elektropadeve

3.5 Motora specifika

3.6 Norādījumi iezemēšanai

3.7 Pagarinātāji

4. Mašīnas montāža

4.1 Montāža

5. Mašīnas apkope

6. Problēmu novēršana

1. Atbilstības deklarācija

Paziņojam, ka šis produkts atbilst direktīvai un normai, kas norādītas šīs rokasgrāmatas 2. lapaspusē.

1.1 Garantija

Uzņēmums "IGM nástroje a stroje s.r.o." vienmēr cenšas piegādāt kvalitatīvus un jaudīgus produktus.

Uz garantijas izmantošanu attiecas uzņēmuma "IGM nástroje a stroje s.r.o." spēkā esošie darījumi un garantijas nosacījumi.

2. Produkta specifikācija

Motors	750 W (1HP)
Elektropadeve	230V / 50Hz / 1 fāze
Ieteiktais jaudas slēdzis	16A, izslēgšanas raksturojums C (16/1/C)
Gaisa plūsma (mērot ar tradicionālo metodi)	884m ³ /stundā
Gaisa plūsma (mērot ar reālistisko metodi)	748m ³ /stundā
Ventilatora diametrs	230 mm
Nosūkšanas uzgaļa diametrs	100 mm
Slēdzis	Tiešs motora slēdzis
Trokšņa līmenis	76 dB(A)
Transportēšanas izmēri (PxGxA)	830 x 510 x 630 mm
Svars	32 kg

Transportēšanas svars	35 kg
Filtrs	Filtrētā zona: 1,6m ²
Filtrēšanas patrona	360 mm diametrā x 300 mm augstums
Filtrēšana	1 Mikrons, 99.7%
Zem filtra novietotā atkritumu maisa izmērs	600 x 900 mm

3. Vispārīgā darba drošība

3.1 Svarīgi drošības norādījumi

Pirms mašīnas izmantošanas izlasiet visus noteikumus un brīdinājumus, kas uz to attiecas. Visu zemāk minēto norādījumu neievērošanas rezultāts var būt elektrotrauma, ugunsgrēks, nopietns ievainojums vai materiāli zaudējumi.

Ja netiek ievērotas drošas un pareizas darba metodes, darbs ar koku var būt bīstams. Tāpat kā visām mašīnām ekspluatācijas laikā pastāv noteikts risks. Respekts un piesardzība, strādājot ar mašīnu, ievērojami mazina savainošanās iespēju. Ja tomēr parastie drošības pasākumi netiek ievēroti vai tiek ignorēti, mašīnas apkalpojošais personāls var savainoties. Tāds drošības aprīkojums kā aizsargvāki, padevēji, apskavas, rievotie piespiedēji, aizsargbrilles, putekļu maskas un dzirdes aizsardzības ierīces mazina ievainojumu gūšanas iespējamību. Protams, arī vislabākie drošības pasākumi nepasargās pret nepareizu situācijas novērtējumu, nevērību vai neuzmanību. Darbnīcā vienmēr pielietojiet veselo saprātu un esat piesardzīgs. Ja Jums kāda darbība šķiet bīstama, neveiciet to. Atrodiet alternatīvu un drošāku metodi. Atcerieties: Jūs esat atbildīgs pats par savu personīgo drošību.

Šī mašīna ir izstrādāta tikai noteiktam pielietojumam. Noteikti iesakām nepārveidot un neizmantot šo mašīnu citiem mērķiem kā tie, kam tā paredzēta. Ja Jums radušies jautājumi par konkrētu pielietojumu, neizmantojiet mašīnu, līdz nebūsit sazinājies ar ražotāju, lai noskaidrotu, vai šāds pielietojums attiecīgajai sagatavei ir veicams un vai to vispār būtu jāveic.

Ja Jums ir jebkādi jautājumi par tā lietojumu, neizmantojiet produktu, līdz nebūsit saņēmis informāciju no ražotāja.

Izmantojot mašīnu, vienmēr būtu jāievēro pamatpasākumi, tostarp:

PIRMS MAŠĪNAS IZMANTOŠANAS IZLASIET VISUS NORĀDĪJUMUS

Lai mazinātu ugunsgrēka, elektrotraumas vai ievainojuma gūšanas draudus:

- Neatstājiet pieslēgtu mašīnu bez uzraudzības. Ja mašīnu neizmantojiet, atvienojiet to no kontaktligzdas.
- Neizmantojiet mašīnu nedz ārpus telpām, ne uz slapjas virsmas.
- Nepieļaujiet, lai mašīnu izmantotu kā rotaļlietu. Izmantojot mašīnu bērnu tuvumā, nepieciešama īpaša piesardzība.
- Izmantojiet mašīnu tikai tā, kā aprakstīts šajā rokasgrāmatā. Izmantojiet tikai ražotāja ieteiktos piederumus.
- Neizmantojiet mašīnu, ja tai ir bojāts elektropadeves kabelis. Ja mašīna nedarbojas tā, kā tai būtu jādarbojas, tā ir nokritusi, bojāta, atstāta ārpus telpām vai iekritusi ūdenī, nododiet to servisa centrā.
- Nevelciet un nepārnēsājiet mašīnu aiz elektropadeves kabeļa, neizmantojiet elektropadeves kabeli kā rokturi, neaizveriet durtiņas, ieverot elektropadeves kabeli, un nenovietojiet elektropadeves kabeli uz asām malām vai stūriem. Nenovietojiet mašīnu uz elektropadeves kabeļa. Turiet elektropadeves kabeli attālāk no karstām virsmām.
- Neizvelciet kontaktdakšu, velkot aiz elektropadeves kabeļa. Lai izvilkto, satveriet kontaktdakšu, nevis kabeli.
- Nemanipulējiet ar kontaktdakšu, ja Jums ir slapjas rokas.
- Neievietojiet mašīnas atverēs nekādus priekšmetus. Neizmantojiet, ja jebkura mašīnas atvere ir aizsprostota; sargājiet no putekļiem, netīrumiem, matiem un visa cita, kas varētu traucēt gaisa plūsmu.
- Rūpējieties, lai mati, brīvs apģērbs, pirksti un ķermeņa daļas nenonāktu mašīnas atverēs un kustīgajās daļās.
- Pirms atvienošanas izslēdziet visus vadības elementus.
- Pirms mašīnas tīrīšanas pārliecinieties, ka tā stāv uz stabilas virsmas.
- Neizmantojiet to vietās, kur var atrasties vai atrodas viegli uzliesmojoši produkti vai uzliesmojoši šķidrums, piemēram, benzīns.
- Pieslēdziet tikai atbilstoši iezemētai kontaktligzdai. Skat. iezemēšanas noteikumus.

ŠOS NORĀDĪJUMUS SAGLABĀJIET

• Rūpīgi izlasiet uz mašīnas esošos un šajā rokasgrāmatā ietvertos brīdinājumus. Jebkura brīdinājuma neievērošana var izraisīt nopietnu ievainojumu.

• Aizstājiet brīdinājuma plāksnītes, kas kļuvušas nesalasāmas vai atlīmējušās.

• Nosūcējs ir paredzēts, lai to profesionāli izmantotu pienācīgi apmācīta un pieredzējusi persona. Ja neesat iepazinies ar attiecīgajām nosūcēja ekspluatācijas īpašībām, neizmantojiet to, līdz nebūsiat pietiekami apmācīts, vai nesaņemsiet pietiekamas zināšanas.

• Neizmantojiet nosūcēju citādi, kā paredzētajam pielietojumam. Ja mašīna tiek izmantota citādi, kā paredzētajam pielietojumam, sabiedrības "IGM nástroje a stroje s.r.o." un "Laguna Tools Inc." atceļ jebkādas garantijas un nenes nekādu atbildību par ievainojumiem, kas varētu būt gūti šādas izmantošanas rezultātā.

• Strādājot ar mašīnu vienmēr izmantojiet piemērotas aizsargbrilles / sejas aizsargu.

• Pirms mašīnas izmantošanas vienmēr noņemiet kaklasaiti, gredzenus, rokas pulksteņus un rotaslietas, kā arī uzrotiet piedurknes virs elkoņiem. Pārliecinieties, ka Jums mugurā nav brīva apģērba, bet garus matus uzspaudiet. Iesakām izmantot neslīdošus apavus vai aprīkot darba telpu ar neslīdošu aprīkojumu. Darba laikā nelietojiet cimds.

• Ilgākas ekspluatācijas laikā izmantojiet ausu aizbāžņus vai dzirdes aizsardzības ierīces.

• Putekļi, kas rodas tādu darbu laikā kā slīpēšana, griešana, urbšana vai pie citām darbībām, satur ķīmikālijas, kas izraisa vēzi, iedzimus defektus vai apdraud reproduktīvo sistēmu.

Dažu ķīmikāliju piemēri:

- Svins no svīnu saturošām krāsām.
- Kristālisks silīcija oksīds no ķieģeļiem vai citiem celtniecības produktiem.
- Arsēns un hroms no ķīmiski apstrādāta koka.

Risks, kuru uzņematies, atšķiras atbilstoši laikam, ko esat veicis attiecīgās darbības. Ja vēlaties mazināt šo ķīmikāliju radīto apdraudējumu, strādājiet labi vēdinātā telpā un lietojiet apstiprinātus aizsardzības līdzekļus, piemēram, sejas aizsargmaskas, kas speciāli paredzētas mikroskopisku daļiņu filtrēšanai.

• Neizmantojiet šo ierīci, ja esat noguris vai narkotiku, alkohola vai medikamentu iespaidā.

• Pirms pieslēgšanas elektropadevei pārliecinieties, ka slēdzis ir izslēgts (pozīcijā OFF).

• Pārliecinieties, ka mašīna ir atbilstoši iezemēta.

• Pirms mašīnas uzstādīšanas un apkopes pārliecinieties, ka tā nav pieslēgta elektropadevei.

• Iemācieties ik reizes pārbaudīt, vai viss aprīkojums – iestatīšanas atslēgas, atkritumi, izmantotais koks un tīrīšanas lupatiņas – ir noņemti no mašīnas virsmas pirms tās izmantošanas.

• Darba laikā nenoņemiet aizsardzības piederumus. Ja aizsardzības piederumus noņemsiet apkopes vajadzībām, esat ārkārtīgi uzmanīgs un pēc apkopes mašīnu atkal pilnībā nokomplektējiet.

• Pirms izmantošanas pārliecinieties, ka nosūcējs atrodas uz līdzenas virsmas, un riteņi ir nofikseti.

• Kontrolējiet mašīnas bojātās daļas. Pirms mašīnas nākamās izmantošanas pārliecinieties, ka bojātie aizsardzības piederumi darbojas pareizi, un to funkcijas nav nekādā veidā traucētas. Pārbaudiet kustīgo daļu izlīdzināšanu, to kustīgo daļu un mašīnas bojāto stiprinājumu daļu nostiprināšanu, kas varētu ietekmēt mašīnas pareizu darbību. Bojātie aizsardzības piederumi vai aizsardzības līdzekļi pirms mašīnas izmantošanas kārtīgi jāsalabo vai jānomaina.

• Nodrošiniet pietiekamu daudzumu vietas ap mašīnu un neapzīlinošu darba telpas apgaismojumu.

• Rūpējieties, lai grīda ap mašīnu būtu tīra, bez eļļas un taukvielu atliekām.

• Viesiem jāturas drošā attālumā no darba telpas.

Uzglabāt bērniem nepieejamā vietā.

• Nodrošiniet darbnīcu pret bērnu iekļūšanu ar atslēgu, centrālo slēdžu palīdzību vai ar droši noglabājot aizdedzes atslēgas.

- Veltiet darbam pilnīgu uzmanību. Nepievēršot uzmanību, sarunājoties vai "jokojot" darba laikā var gūt nopietnus ievainojumus.
- Darba laikā stāviet droši, lai Jūs nenokristu vai nebalstītos pret nosūcēju. Darba laikā nesteidzieties un nepielieciet pārmērīgu spēku jebkurām darbībām.
- Izmantojiet darbam atbilstošus instrumentus attiecīgā mašīnas darbības ātrumā. Neizmantojiet ne darbarīkus, ne instrumentus darbiem, kam tie nav paredzēti. Atbilstošs instruments savu darbu veiks labāk un drošāk.
- Izmantojiet ieteiktos piederumus; nepareizu piederumu izmantošana var būt bīstama.
- Mašīnu apkopi veiciet uzmanīgi. Ievērojiet piederumu ieeļļošanas un apkopes norādījumus.
- Pirms tīrīšanas mašīnu izslēdziet. Lai notīrītu skaidas un atkritumus, izmantojiet suku vai saspiestu gaisu, neīrīet plīkām rokām.
- Nestāviet uz mašīnas. Ja mašīna apgāzta, varat gūt nopietnus ievainojumus.
- Nekad neļaujiet mašīnai darboties bez uzraudzības. Kad izslēdzat mašīnu, neejiet no tās prom un ļaujiet tai izbeigt darbību, līdz tā ir pilnībā apstājusies.

3.2 Vispārīgi drošības noteikumi

BRĪDINĀJUMS: ŠO NOTEIKUMU NEIEVĒROŠANAS GADĪJUMĀ VAR GŪT NOPIETNUS IEVAINOJUMUS.

KONTROLĒJIET MAŠĪNAS BOJĀTĀS DAĻAS. Pirms nākamās izmantošanas mašīnu rūpīgi salabojiet vai nomainiet visas bojātās detaļas.

PAŠA DROŠĪBAI PIRMS MAŠĪNAS IZMANTOŠANAS IZLASIET LIETOŠANAS PAMĀCĪBU.

Iepazīstieties ar mašīnas izmantošanu, ierobežojumiem un draudiem, kas var izrietēt no mašīnas izmantošanas.

DARBA VIRSMU TURIET TĪRU. Nesakārtota darbnīca vai nekārtība mašīnas tuvumā var izraisīt negadījumu.

NEIZMANTOT BĪSTAMĀ VIDĒ. Neizmantojiet nosūcēju mitrā vai slapjā vidē, nepakļaujiet to lietus iedarbībai. Darba vietai jābūt labi apgaismotai.

NEĻAUJIET BĒRNIEM UN DARBA TELPAS VIESIEM ATRASTIES MAŠĪNAS TUVUMĀ. Turiet bērnus un nepieredzējušu personālu drošā attālumā no darba virsmas.

PIRMS MAŠĪNAS APKOPES ATVIENOJIET TO NO ELEKTROPADEVES.

KONTROLĒJIET MAŠĪNAS BOJĀTĀS DAĻAS. Pirms nākamās izmantošanas mašīnu rūpīgi salabojiet vai nomainiet visas bojātās detaļas.

ŠO NOTEIKUMU NEIEVĒROŠANAS GADĪJUMĀ VAR GŪT NOPIETNUS IEVAINOJUMUS.

3.3 Papildu drošības pasākumi

PAPILDU DROŠĪBAS PASĀKUMI NOSŪCĒJAM

Mašīnas pielietojums. Šis nosūcējs ir paredzēts tikai kokapstrādes iekārtu radīto zāģskaidu un skaidu savākšanai.

Neizmantojiet nosūcēju metālu, augsnes, akmeņu, ģipškartona, azbesta, svina krāsu, silikas, šķidrums, aerosolu vai citu viegli degošu, ātri uzliesmojošu vai bīstamu materiālu nosūkšanai.

Bīstami putekļi. Putekļi, kas rodas mašīnu izmantošanas laikā, var izraisīt vēzi, iedzimtus defektus vai ilgstošus elpošanas ceļu bojājumus. Apzinieties ar katru materiālu saistīto putekļu bīstamību. Vienmēr lietojiet atbilstošu respiratoru, lai samazinātu kaitējuma draudus.

Alerģija pret putekļiem. Noteiktu kokšņu putekļi cilvēkiem un dzīvniekiem var izraisīt alerģisku reakciju. Pārliecinieties par to, ka zināt, kādas koksnes putekļu iedarbībai tiksiet pakļauts gadījumā, ja var iestāties alerģiska reakcija.

Izmantojiet respiratoru. Smalkie putekļi, ko nav iespējams uztvert ar filtru, darbības laikā tiks iepūsti darbnīcas telpās. Darbības laikā un īsu brīdi pēc darbības vienmēr lietojiet atbilstošu respiratoru, lai Jūs mazinātu pastāvīgu elpošanas ceļu bojājumu gūšanas draudus.

Atkritumu maisu un tvertņu iztukšošana. Tīrot putekļus no savākšanas tvertnes, valkājiet respiratoru un aizsargbrilles. Putekļus izberiet tālu no uzliesmošanas avotiem un saberiet tos atbilstošās tvertnēs.

Atslēgšana no elektropadeves. Izslēdziet slēdzi, atvienojiet nosūcēju no elektropadeves avota un ļaujiet motoram pilnībā apstāties, pirms atstāsiet mašīnu bez uzraudzības vai pirms jebkāda servisa, tīrīšanas, apkopes vai noregulēšanas.

Putekļu daļiņas un uzliesmošanas avoti Neizmantojiet nosūcēju zonās ar augstu sprādzienbīstamības risku. Zonām ar augstu uzliesmošanas risku ir pieskaitāmas arī zonas kontroles apgaismojuma, atklātas liesmas vai citu aizdegšanās avotu tuvumā.

Ugunsdrošības pasākumi. Nosūcēju izmantojiet tikai vietās ar aizsardzību pret uguni vai šādas aizsardzības tuvumā, piemēram, netālu no ugunsdzēsāmā aparāta.

Bīstamība, kas saistīta ar lāpstiņu ventilatoru. Eksploatācijas laikā nekādā gadījumā nelieciet ne rokas, ne instrumentus nosūkšanas atveres tuvumā. Spēcīgā sūkšana viegli var izraisīt nejaušu kontaktu ar ventilatoru, kas savukārt var nodarīt nopietnu ievainojumu vai sabojāt mašīnu. Mazi dzīvnieki un bērni vienmēr jātur tālāk no putekļu savākšanas atveres.

Dzirksteļu novēršana. Nepieļaujiet, lai tērauds vai akmeņi iekļūtu ventilatorā, jo šādi var rasties dzirksteles. Dzirksteles var ilgi gruzdēt putekļos, līdz izceļas ugunsgrēks. Ja Jūs nejauši iegriežat kokā ar metāla piejaukumiem (naglas, skavas u.tml.), nekavējoties izslēdziet nosūcēju, atvienojiet to no elektropadeves un pagaidiet, līdz ventilators pilnībā apstājas – pēc tam iztukšojiet savākšanas tvertni piemērotā hermētiskā metāla konteinerā.

Darba vieta. Ja vēlaties mazināt pakļaušanu smalko putekļu iedarbībai, pastāvīgi uzstādi nosūcēji jānovieto ārpus darba telpas vai citā telpā, kas aprīkota ar dūmu detektoru. Putekļu savācēju nekad neizmantojiet mitrās vai slapjās vietās – mašīnas pakļaušana ūdens vai mitras vides iedarbībai var izraisīt elektrotraumu vai saīsināt mašīnas lietderīgo darbību.

Statiskā elektrība. Putekļu plastmasas cauruļvadi rada statisko elektrību, kad cauri tiem virzās koka skaidas. Kaut arī statiskā elektrība reti rada dzirksteles, tomēr tās var izraisīt sprādzienu vai ugunsgrēku. Ja vēlaties mazināt šos draudus, pārliedzieties, ka visi putekļu cauruļvadi ir piemērotā veidā iezemēti ar zemējuma stiepli.

Regulāra tīrīšana. Regulāri kontrolējiet/iztukšojiet savākšanas maisus un tvertnes, lai novērstu smalko putekļu uzkrāšanos, kuri var paaugstināt ugunsgrēka izcelšanās draudus. Regulāri tīriet darba telpu, kurā izmantojat mašīnu, – pārmērīga putekļu uzkrāšanās uz griestu gaismekļiem, apkures baterijām, elektriskajiem paneļiem vai citiem siltuma avotiem paaugstina ugunsgrēka izcelšanās draudus.

BRĪDINĀJUMS: PROFILAKTISKĀ PASĀKUMA NEVEIKŠANA VAR IZRAISĪT SĪKU IEVAINOJUMU VAI MAŠĪNAS SABOJĀŠANU.

BRĪDINĀJUMS: PROFILAKTISKĀ PASĀKUMA NEVEIKŠANA VAR IZRAISĪT SMAGU IEVAINOJUMU VAI PAT NĀVI.

ŠOS NORĀDĪJUMUS SAGLABĀJIET.

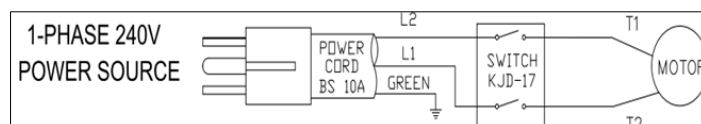
leskatieties tajos, ja nepieciešams, un izmantojiet tos, lai pamācītu pārējos.

3.4 Elektropadeve

ELEKTROPIESLĒGUMS

Mašīnai "Laguna Bflux" būtu jāizmanto patstāvīgs elektriskais kontūrs. Kontūrs būtu jāaizsargā ar 16A jaudas slēdzi ar izslēgšanas raksturojumu C (16/1/C). Pieslēgšanai izmantojiet tikai un vienīgi 3-dzīslu pagarinātāju ar zemējumu un mašīnas kontaktligzdai atbilstošu kontaktdakšu.

Pirms mašīnas pieslēgšanas elektrotīklam pārliedzieties, ka slēdzis atrodas pozīcijā "IZSLĒGTS". Nenovietojiet mašīnu lietū un neizmantojiet to mitrās vietās.



3.5 Motora specifika

Mašīna ir paredzēta ekspluatācijai 230 V 50HZ maiņstrāvas elektrotīklā. Pirms mašīnas pieslēgšanas elektropadeves avotam pārliecinieties, ka slēdzis atrodas pozīcijā "IZSLĒGTS".

3.6 Mašīnas iezemēšana

Šai mašīnai ekspluatācijas laikā jābūt iezemētai, lai tās apkalpojošais personāls būtu pasargāts no elektrības izraisītas traumas gūšanas.

Elektropadeves kabelis:

Šai mašīnai jābūt pastāvīgi iezemētai. Defekta vai darbības traucējumu gadījumā zemējums ir ceļš ar vismazāko pretestību elektriskajai strāvai un mazina traumu draudus. Mašīna ir aprīkota ar elektropadeves kabeli, kam ir aizsargvads un kontaktdakša ar zemējuma savienotāju (2. att.). Kontaktdakšai jābūt pieslēgtai atbilstoši kontaktligzdai, tai jābūt iezemētai un jāatbilst visiem vietējiem noteikumiem un normām.

Kontaktdakšu nepārveidojiet, ja tā neatbilst kontaktligzdai, sazinieties ar kvalificētu elektriķi, kas uzstādīs atbilstošu kontaktligzdu. Nepareiza zemējumvada pieslēguma rezultāts var būt elektrotraumas gūšanas draudi. Ja kabelis vai kontaktdakša jāremontē, sazinieties ar kvalificētu elektriķi.

Ja neesat pārliecināts par pareizu pieslēgumu, sazinieties ar kvalificētu elektriķi.

Ja nepieciešams izmantot pagarinātāju, izmantojiet tikai trīs dzīslu kabeli ar atbilstošu zemējumu. Bojātu vai nolietotu kabeli nekavējoties remontējiet vai nomainiet.



EuroPlug - CEE 7/7

3.7 Pagarinātāji.

IZMANTOJIET PAREIZU PAGARINĀTĀJU. Pārliecinieties, ka pagarinātājs ir labā stāvoklī un nav bojāts. Nepareiza pagarinātāja izmantošana var izraisīt elektrotraumu.

4. Mašīnas montāža

4.1 Montāža

Nepieciešamie instrumenti

10 un 12 mm atslēgas (piegādā kopā ar mašīnu)



TRAUMAS GŪŠANAS DRAUDI. IZSLĒDZIET NOSŪCĒJU.

ATSLĒDZIET MAŠĪNU NO ELEKTROPADĒVES un pagaidiet divarpus minūtes, līdz mašīna būs pilnībā beigusī darboties.

Tagad mašīnu varat remontēt, veikt apkopi vai tīrīt. Savai drošībai nepieslēdziet mašīnu elektropadevei, līdz mašīna nav pilnībā samontēta. Tāpat pārliecinieties, ka esat izlasījis visu rokasgrāmatas un norādījumus un esat tos sapratis.

MONTĀŽAI NEPIECIEŠAMĀ LAIKA APLĒSE 1 līdz 2 stundas

RITENTIŅI

1. Sameklējiet plastmasas maisiņu ar starplikām, skrūvēm un četriem ritentiņiem.



4 psc casters - 4 gab. ritentiņu
16 psc bolts - 16 gab. skrūvju
16 pcs washers - 16 gab. starpliku

2. Nolieciet pamatni ar ritentiņu skrūvju atverēm uz augšu. Nolieciet ritentiņus uz pamatnes.



3. Ar četrām skrūvēm un starplikām pieskrūvējiet ritentiņus pamatnei. Atkārtojiet to pašu atlikušajiem trim ritentiņiem.



SĀNU BALSTI

1. Apgrieziet pamatni un nolieciet uz ritentiņiem. Nolieciet pamatni tā, lai divas skrūvēs paredzētās atveres būtu labajā pusē. Skat. attēlu.



2. Atrodiet balstus, kas iekšējā pusē apzīmēti ar burtiem L un R.

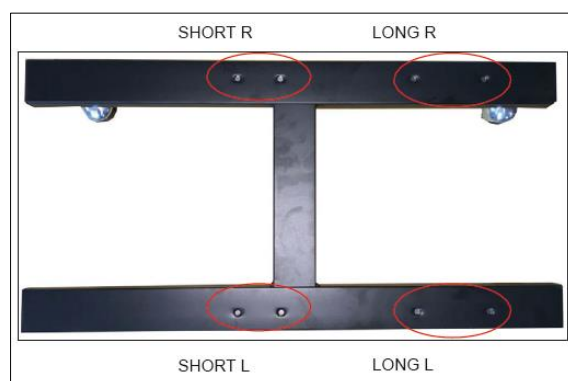


Priekšpuse



Aizmugure

3. Zemāk pievienotajā attēlā redzams, kur jāmontē atsevišķi balsti.

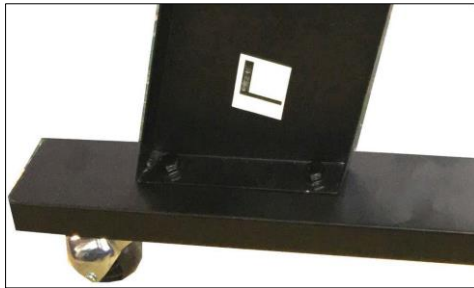


SHORT R – Īsais labais balsts
LONG R – Garais labais balsts
SHORT L – Īsais kreisais balsts
LONG L – Garais kreisais balsts

4. Sagatavojiet garo kreiso balstu L, ar burtu virzienā uz iekšu. Zemāk redzamais attēls ir fotografēts no pretējās puses, lai parādītu burtu L iekšpusē.



5. Savietojiet garo kreiso balstu L ar skrūvju atverēm pamatnē. Pieskrūvējiet ar seškanšu skrūvju (8 mm x 19 mm) un starpliku (8 mm) palīdzību. Skrūves kārtīgi pievelciet.



6. Sagatavojiet īso kreiso balstu L zem garā balsta L.



7. Savietojiet divas atveres īsā balsta pusē ar divām atverēm garā balsta pusē. Saskrūvējiet ar seškanšu skrūvju (8 mm x 19 mm) un starpliku (8 mm) palīdzību. Skrūves kārtīgi pievelciet.

8. Savietojiet īso kreiso balstu L ar skrūvju atverēm pamatnē. Saskrūvējiet ar seškanšu skrūvju (8 mm x 19 mm) un starpliku (8 mm) palīdzību. Skrūves kārtīgi pievelciet.



9. To pašu izdariat otrā pusē ar balstiem R.

10. Zemāk iekļautajā attēlā ir redzami pareizi salikti balsti.



11. Sagatavojiet centrālo balstu, kuru novietosiet starp garajiem L un R balstiem. Piez.: Pārliecinieties, ka centrālo balstu montējat ar marķējumu virzienā uz āru.



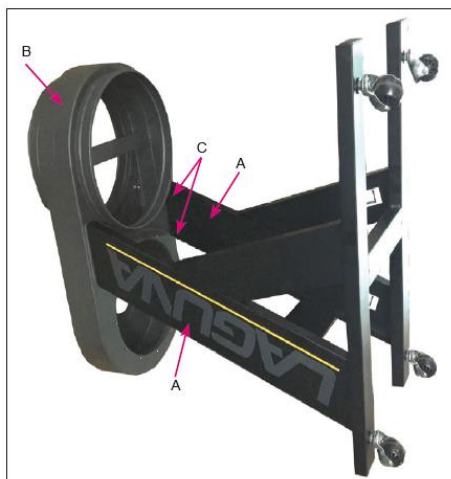
12. Savietojiet centrālo balstu četrām atverēm uz garajiem balstiem.

13. Pieskrūvējiet ar seškanšu skrūvju (8 mm x 19 mm) un starpliku (8 mm) palīdzību. Skrūves kārtīgi pievelciet.



CENTRĀLĀS DAĻAS UN MOTORA MONTĀŽA UZ RĀMJA

1. Novietojiet centrālo daļu ar motoru uz sāniem.
2. Savietojiet četras C atveres uz kājām A ar četrām atverēm uz centrālās daļas B.
3. Saskrūvējiet ar seškanšu skrūvju (8 mm x 19 mm) un starpliku (8 mm) palīdzību.
4. To pašu procedūru atkārtojiet atlikušajām trim atverēm.
5. Uzmanīgi paceliet visu ietaisi un nolieciet uz ritentiņiem.



**Piez.: Šajā attēlā nav motora
PIESLĒGŠANAS ĪSCAURULE**

1. Savietojiet pieslēgšanas īscauruli ar četrām atverēm (X) centrālajā daļā.
2. Saskrūvējiet ar 1,3 cm skrūvēm.

TRAUMAS GŪŠANAS DRAUDI.

ATSLĒDZIET MAŠĪNU NO ELEKTROPADEVES un pagaidiet divarpus minūtes, līdz mašīna būs pilnībā beigusī darboties. Tagad mašīnu varat remontēt, veikt apkopi vai tīrīt. Nosūcējs netiek piegādāts ar nosūkšanas šļūteni. Pieslēdziet mašīnai savu 10 cm šļūteni un piestipriniet ar apskavu. Otru šļūtenes galu piestipriniet pie mašīnas, no kuras veiksiet nosūkšanu un nostipriniet ar apskavu.

SVARĪGI: Neiedarbiniet mašīnu bez uzmontētas šļūtenes.



FILTRĒŠANAS PATRONAS PIESLĒGŠANA

1. Uzbīdīet filtrēšanas patronu uz nosūcēja centrālās daļas.
2. Sagatavojiet fiksējošo lentes apskavu. Pielāgojiet lentes apskavas garumu, pievelkot vai atlaižot atslēgu.
3. Nostipriniet lentes apskavu ap filtrēšanas patronas apakšējo daļu.
4. Aizāķējiet cilpu uz lentes ar āķi otrā pusē un nofiksējiet.



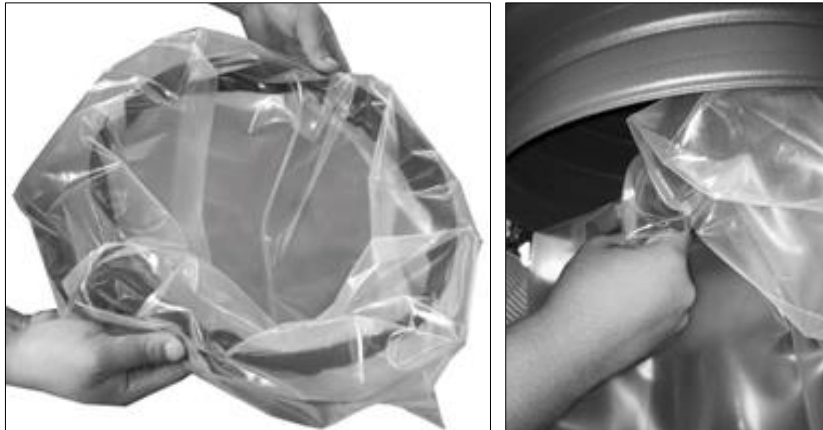


ATKRITUMU MAISA NOVIETOŠANA

ATVIENOJIET MAŠĪNU NO ELEKTROPADEVES!

NOSTIPRINĀŠANAS GREDZENS:

1. Ievietojiet nostiprināšanas gredzenu caurspīdīgajā atkritumu maisā. Apmēram 15 cm atkritumu maisa augšdaļas nolokiet ap gredzenu.
2. Atkritumu maisu ar gredzenu no apakšas ievietojiet nosūkšanas tīcaurules atverē. Gredzens būs nedaudz jānoliec, lai atvieglotu tā uzstādīšanu.
3. Mazliet pavelciet aiz maisa, lai pārliecinātos, ka tas pareizi turas ap gredzenu un neatvienosies nosūkšanas laikā.



METĀLA APSKAVAS IZMANTOŠANA

Atkritumu maisu varat nostiprināt arī no ārpuses ar metāla apskavas palīdzību.

1. Uzlieciet metāla apskavu ap plastmasas maisa augšdaļu. Apmēram 10-15 cm nolokiet ap apskavu.
2. Novietojiet apskavu kopā ar maisu uz nosūcēja centrālās daļas. Pamatīgi pievelciet apskavu.



5. Mašīnas apkope

FILTRA TĪRĪŠANA

Lai ciklonu nosūcējs pareizi darbotos, jānodrošina pietiekama gaisa plūsma filtrā. Filtrs regulāri jākopj, rūpīgi izpūšot ar saspīestu gaisu vai gaisa pistoli, lai atbrīvotu sakrātās daļiņas, kas iekērušās filtra ielocēs.

Lietotājiem, kas nosūcēju maksimāli izmanto, iesakām regulāri tīrīt ar saspiestu gaisu, lai saglabātu maksimālu filtrēšanas efektivitāti un ilgu filtra darbību.

Viras izmantošana filtra tīrīšanai

Filtra tīrīšanas vira notrauc putekļu daļiņas no filtra atkritumu maisā.

Lai mašīnu uzturētu labā stāvoklī, iesakām pēc katras mašīnas izmantošanas to iztīrīt ar viru.

Pietiek vienkārši pagriezt viru turp un atpakaļ 4-5 reizes.

Saspiesta gaisa izmantošana

Atvienojiet mašīnu no elektropadeves!

Lietotājiem, kas nosūcēju izmanto bieži, iesakām to regulāri tīrīt ar saspiestu gaisu, lai saglabātu maksimālu filtrēšanas efektivitāti un ilgu filtra darbību.

PARASTA KONTROLE

Jebkuras mašīnas vai instrumenta regulāra kontrole ir nosacījums darbnīcas optimālai funkcionēšanai. Tā ietver visu sastāvdaļu kontroli, filtra tīrības nodrošināšanu un netīrumu notīrīšanu no visām virsmām un kustīgajām daļām.

6. Problēmu novēršana

Mašīna neieslēdzas vai izslēdzas jaudas slēdzis.

iespējama iemesls	iespējams risinājums
<ol style="list-style-type: none">1. Elektropadeve ir izslēgta, vai arī tā ir bojāta.2. Drošinātājs/jaudas slēdzis ir sadedzis/izslēgts.3. Nepareizi pieslēgts motors.4. Galvenais slēdzis uz instrumentu paneļa ir izslēgts.5. Pārtraukts kontakts/augsta pretestība.6. Bojāts slēdzis. Motora defekts.	<ol style="list-style-type: none">1. Pārlicinieties, ka ir ieslēgta elektropadeve, un vai tai ir pareizs spriegums.2. Aprīkojiet ar pareizu jaudas slēdzi, nomainiet vāju jaudas slēdzi.3. Savienojiet no jauna vai pieaiciniet sertificētu servisa tehniķi vai elektriķi.4. Ļaujiet motoram atdzist, nodrošiniet pietiekamu mašīnas ventilāciju, atīstatiet.5. Kontrolējiet, vai vadi nav pārrauti vai nepareizi pieslēgti, ja nepieciešams, tos salabojiet.6. Nomainiet slēdzi. Pārbaudiet/remontējiet/nomainiet.

Pārmērīgas vibrācijas vai troksnis darbības laikā.

iespējama iemesls	iespējams risinājums
<ol style="list-style-type: none">1. Atbrīvojusies detaļa.2. Atbrīvojies vai bojāts motora turētājs.3. Ventilatora propelleris pieskaras pie apvalka.4. Noliecoties motora gultņi.	<ol style="list-style-type: none">1. Pārbaudiet un pievelciet visas skrūves/uzgriežņus.2. Pēc nepieciešamības pievelciet vai nomainiet.3. Pārbaudiet ventilatora propelleri un apvalku; nomainiet.4. Manuāli pagriežiet vārpstu, pārbaudiet, vai tā neķeras vai nav pārāk brīva, nomainiet gultņus.

Mašīna darbojas pārāk skaļi, vibrē un no tās atkārtoti atskan troksnis.

iespējama iemesls	iespējams risinājums
<ol style="list-style-type: none">1. Mašīna stāv uz nelīdzenas virsmas.2. Bojāts/nesabalansēts ventilators.3. Atbrīvojusies savienojumi.4. Ventilatora propelleris ir atbrīvojies.5. Ventilatora propelleris pieskaras pie apvalka.	<ol style="list-style-type: none">1. Novietojiet mašīnu uz līdzenas virsmas.2. Pārbaudiet, vai ventilatora propelleris nav nolocījies, atbrīvojies vai citādi bojāts.3. Pārbaudiet un pievelciet visus stiprināšanas elementus.4. Nomainiet motoru un ventilatora propelleri.5. Pārbaudiet ventilatora propelleri un apvalku; nomainiet.

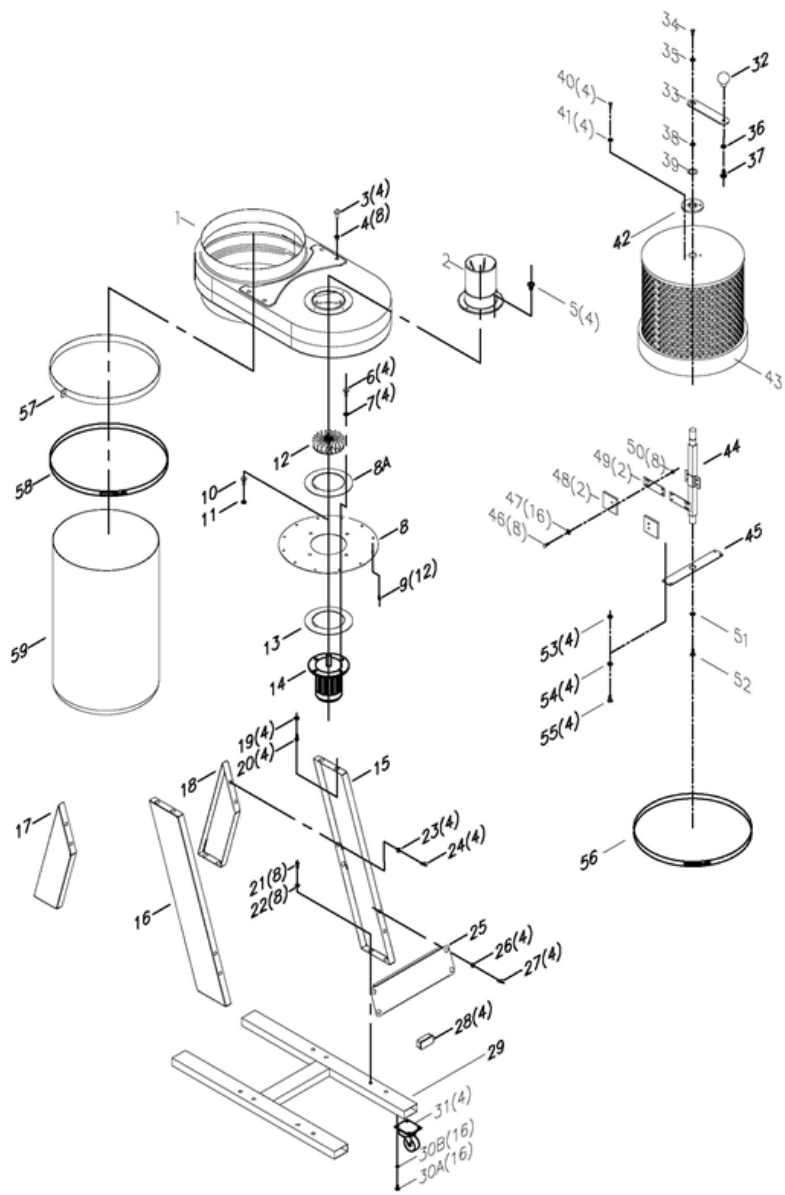
Ciklona nosūcējs pietiekami vai vispār nenosūc; vāja jauda.

iespējama iemesls	iespējams risinājums
<ol style="list-style-type: none">1. Atkritumu tvertne vai filtra gala tvertne ir pilnas. Filtrs ir aizsērējis.2. Aizsērējis gaisa cauruļvads.	<ol style="list-style-type: none">1. Iztukšojiet filtra gala tvertni. Izīriet filtru.2. Izīriet nosūcēja tīscauruli.

<p>3. Cauruļvads ir pārāk garš, vai tam ir pārāk daudz asu līkumu.</p> <p>4. Slapja malka ir nosprostojusi cauruļvadu.</p> <p>5. Noplūdes cauruļvadā vai pārāk daudz atvērtu īscauruļu.</p> <p>6. Nepietiekams plūsmas ātrums galvenajā nosūkšanas cauruļvadā.</p> <p>7. Nepiemērots cauruļvada, savienojumu vai šķērssieni izmērs.</p>	<p>3. Pārvietojiet nosūkšanu tuvāk nosūcamajai mašīnai. Saregulējiet nosūkšanas cauruļvadus un iztaisnojiet jebkādas asus cauruļvada līkumus.</p> <p>4. Izmantojiet kokmateriālu, kura mitrums nepārsniedz 20 %.</p> <p>5. Salabojiet visus cauruļvada noplūdes uz aizveriet visus neizmantotos aizbīdņus.</p> <p>6. Plūsmas ātrumu varat palielināt, atverot 1 vai 2 aizbīdņus dažādos nosūkšanas sazarojumos.</p> <p>7. Nomainiet cauruļvada izmēru un paša cauruļvada stiprinājumus un fiksatorus.</p>
---	---

Nosūcējs pūš gaisā skaidas.

<p>Iespējamais iemesls</p> <p>1. Savākšanas tvertņu apskavas uz nosūcēja ir atbrīvojušās.</p> <p>2. Atbrīvojies vai bojāts blīvējums.</p>	<p>Iespējamais risinājums</p> <p>1. Vēlreiz saspiediet un nofiksējiet pareizu blīvējumu.</p> <p>2. Nomainiet blīvi.</p>
---	---



Index	Item Description	Specification	Qty
1	DUST CHUTE		1
2	INTAKE SPLITTER	4"	1
3	HEX BOLT	5/16"*3/4"	4
4	NUT	5/16"	8
5	SHEET METAL THREAD BOLT	#8x1/2"	4
6	HEX BOLT	5/16"*3/4"	4
7	FLAT WASHER	5/16"*OD18*2t	4
8	MOTOR BASE SUPPORT		1
8A	GASKET		1
9	HEX SPRING BOLT	5/16"*5/8"	12
10	HEX BOLT	5/16"*3/4"	1
11	FLAT WASHER	5/16"*OD30*3t	1
12	FAN	9"	1
13	MOTOR RUBBER GASKET		1
14	MOTOR	1HP/230V/50HZ/1PHASE	1
15	SIDE SUPPORT – LONG	Right	1
16	SIDE SUPPORT – LONG	Left	1
17	SIDE SUPPORT – SHORT	Left	1
18	SIDE SUPPORT – SHORT	Right	1
19	FLAT WASHER	5/16"*OD18*2t	4
20	HEX BOLT	5/16"*3/4"	4
21	HEX BOLT	5/16"*3/4"	8
22	FLAT WASHER	5/16"*OD18*2t	8
23	FLAT WASHER	5/16"*OD18*2t	4
24	HEX BOLT	5/16"*3/4"	4
25	SUPPORT BRACE		1
26	FLAT WASHER	5/16"*OD18*2t	4
27	HEX BOLT	5/16"*3/4"	4
28	PLUG	30*60mm	4
29	BASE		4

30A	HEX BOLT	1/4"	4
30B	FLAT WASHER	1/4"	
31	2" WHEEL		4
32	HANDLE	22mmL	1
33	ROTATION ARM		1
34	HEX BOLT	5/16"*3/4"	1
35	FLAT WASHER	5/16"*OD30*3t	1
36	FLAT WASHER	3/8"*OD23*2t	1
37	LOCK NUT	3/8"	1
38	C-SHAPED CLAMP	Ø20	1
39	SEAL	OuterØ30*Inner Ø20*5t	1
40	HEX BOLT	1/4"*3/4"	4
41	FLAT WASHER	1/4"*OD19*2t	4
42	BEARING	Ø70* Ø20.5*7t	1
43	CANISTER FILTER	Ø350*300mm	1
44	ROTATION SHAFT		1
45	SUPPPORT PLATE		1
46	HEX BOLT	1/4"*5/8"	8
47	FLAT WASHER	1/4"*OD13*1t	16
48	CANVAS		2
49	PEDAL		2
50	LOCK NUT	1/4"	8
51	FLAT WASHER	5/16"*OD23*2t	1
52	HEX BOLT	5/16"*3/4"	1
53	LOCK NUT	1/4"	4
54	FLAT WASHER	1/4"*OD13*1t	4
55	HEX BOLT	1/4"*3/4"	4
56	ADJUSTABLE BAND CLAMP	Ø350mm	1
57	BLACK SNAP BAND	Ø350mm	1
58	SPRING BAG CLAMP	Ø350mm	1
59	PLASTIC BAG	Ø350mm*980mm	2



IGM nástroje a stroje s.r.o., Ke Kopanině 560,
Tuchoměřice, 252 67, Czech Republic, EU
+420 220 950 910, www.igmttools.com